



PIRAT-KLASSENVORSCHRIFT

gültig ab 01.05.1976 – Stand: 01.04.2025



Inhaltsverzeichnis:

1. Allgemeines.....	1
2. Gebühren.....	2
3. Hersteller / Baulizenzen.....	2
4. Registrierung / Messbrief.....	2
5. Vermessung.....	3
6. Identifizierungszeichen.....	3
7. Bauverfahren.....	4
8. Rumpfermessung.....	6
9. Schwert.....	9
10. Ruder.....	10
11. Gewicht.....	10
12. Mast.....	11
13. Großbaum.....	12
14. Spinnakerbaum.....	12
15. Stehendes / Laufendes Gut.....	13
16. Beschlüge.....	13
17. Segel.....	14
18. Ausrüstung.....	17
19. Wettfahrregeln (WR)	17
20. Klassenvorschriften.....	17
21. Vermessung.....	19
22. Besatzung.....	19

1. Allgemeines

1.1 Der Pirat ist eine von Karl Martens entworfene Zweimann-Einheitsjolle.

1.2 Diese Klassenvorschriften sollen sicherstellen, dass alle Boote dieser Klasse in allen Punkten, die die Geschwindigkeit und die

Segeleigenschaften beeinflussen, soweit wie möglich gleich sind. Die Vorschriften sind in diesem Sinne auszulegen. Alles, was in diesen Klassenvorschriften nicht ausdrücklich erlaubt ist, ist verboten.

1.3 Um unerwünschte Konstruktionen oder Abweichungen von Plänen und Klassenvorschriften zu verhindern, die nicht im Sinne der Klasse sind und das Prinzip der Einheitsklasse gefährden, können Änderungen in den Plänen oder Klassenvorschriften kurzfristig vom Technischen Ausschuss (TA) des Deutschen Segler-Verband (DSV) vorgenommen werden. Änderungen der Klassenvorschriften können nur mit 2/3-Mehrheit der deutschen Klassenvereinigungs-Jahreshauptversammlung beschlossen werden und müssen vom TA des DSV genehmigt werden.

1.4 Um technische Verbesserungen zu erproben, die über diese Vorschriften hinausgehen, kann der TA des DSV für die Teilnahme an Regatten einzelnen Booten (höchstens drei) Ausnahmegenehmigungen erteilen. Diese Boote dürfen an nationalen und internationalen Meisterschaften nicht teilnehmen. Nach genügender

Erprobung entscheidet der TA des DSV, ob solche Verbesserungen zu Regatten offiziell zugelassen werden.

1.5 Alle Boote müssen nach den offiziellen Unterlagen gebaut sein (Klassenvorschriften, Zeichnungen). Bestehen Widersprüche zwischen Klassenvorschriften und Zeichnungen, so ist dieses dem TA des DSV zur Klärung vorzulegen.

1.6 Die Verwaltung der Klasse obliegt dem DSV in Zusammenarbeit mit der Internationale Pirat-Association (IPA).

1.7 Der DSV und die deutsche Klassenvereinigung übernehmen keine Haftung hinsichtlich dieser Vorschriften und irgendwelcher daraus abgeleiteter Ansprüche.

1.8 Diese Vorschriften sind gültig ab 01.05.1976. Bootsrümpfe, die vor diesem Termin gebaut wurden und diesen Vorschriften nicht entsprechen, können einen Messbrief erhalten, wenn die zur Zeit des Baues gültigen Vorschriften eingehalten wurden.

1.9 Im Zweifelsfall ist der deutsche Text der Klassenvorschriften ausschlaggebend.

2. Gebühren

2.1 Die Vermessungs- und Registriergebühren werden vom nationalen Verband festgelegt und richten sich nach den jeweils gültigen Gebührenordnungen.

2.2 Die Lizenzgebühren sind an den DSV zu zahlen.

3. Hersteller / Baulizenzen

3.1 Boote der Piraten-Klasse dürfen nur durch Hersteller gebaut werden, die hierfür vom DSV (Gründungsstraße 18, 22309 Hamburg) lizenziert sind. Eigenbau ist ohne Lizenz erlaubt. Als Eigenbauer gelten die Personen, die nicht mehr als ein Boot im Jahr ausschließlich für ihren Eigenbedarf bauen.

3.2 Baulizenzen müssen beim DSV beantragt werden. Bei ausländischen Werften muss dieser Antrag durch den jeweiligen nationalen Verband befürwortet werden.

3.3 Die Baulizenzgebühr muss vom Hersteller für jedes gebaute Boot an den DSV gezahlt werden, gleichgültig, ob diese Boot später vermessen oder registriert wird.

3.4 Der Hersteller ist verpflichtet, unter Verzicht auf die Einrede der Verjährung alle nachweislich beim Bau entstandenen Regelwidrigkeiten auf eigene Kosten zu beseitigen.

4. Registrierung / Messbrief

4.1 An Wettfahrten dürfen nur solche Boote teilnehmen, für die ein gültiger, vom nationalen Verband abgestempelter und auf den Namen des Eigners ausgestellter Messbrief vorliegt.

4.2 Der Messbrief wird vom DSV aufgrund eines von einem anerkannten Vermesser ausgefüllten Vermessungsformblattes erstellt; Blanko-Formblätter sind in der DSV-Geschäftsstelle erhältlich.

4.3 Mit dem Messbrief erhält der Eigner eine Vermessungsplakette, die deutlich sichtbar am Spiegel des Bootes anzubringen ist. Diese Plakette kennzeichnet das Boot als ordnungsgemäß vermessen.

4.4 Der Messbrief wird ungültig durch

(a) Eignerwechsel: In diesem Fall muss der Messbrief beim DSV eingereicht werden, zusammen mit einer Erklärung des Voreigners, dass am Boot keine Veränderungen vorgenommen wurden, die gegen die Klassenvorschriften verstoßen.

(b) Änderungen am Rumpf, Rigg oder Segel. Hierzu ist eine Nachvermessung durch einen DSV-Vermesser notwendig.

4.5 Regel 4 kann ersetzt werden durch entsprechende Vorschriften anderer nationaler Verbände.

5. Vermessung

5.1 Die Vermessung darf nur durch einen vom nationalen Verband anerkannten Vermesser vorgenommen werden.

5.2 Kein Vermesser darf ein Boot, Rigg, Segel oder Ausrüstung vermessen, die ihm gehören, die von ihm hergestellt wurden bzw. an denen er beteiligt oder Miteigentümer ist (Ausnahme `C` Vermesser).

5.3 Die Vermessung muss mit den offiziellen DSV-Schablonen erfolgen.

5.4 Soweit die Vorschrift nichts anderes aussagt, gelten die Vermessungsvorschriften der IYRU.

5.5 Nach der Erstvermessung ist der Eigner verantwortlich für die Einhaltung der Klassenvorschriften.

6. Identifizierungszeichen

6.1 Die Segelnummer ist in gut lesbar großen Zahlen in den Kiel bzw. Doppelboden hinter dem Schwertkasten einzubrennen, einzuschneiden oder bei Kunststoffbooten auf eine fest eingegossene Metallplatte einzuschlagen. Die im Segel gefahrene Nummer und die am Rumpf angebrachte Nummer müssen identisch sein.

6.2 Das Klassenzeichen, die Nationalitätsbuchstaben und die Segelnummer müssen in Übereinstimmung mit Regel 77 Anhang G der gültigen WR. angebracht werden.

6.3 Das Klassenzeichen besteht aus einem roten Piratenbeil. Das Zeichen ist auf beiden Seiten des Segels deckungsgleich mit der Schneide nach vorn anzubringen. Europameister dürfen das Klassenzeichen in Gold fahren, nationale Meister in Silber. Diese Auszeichnungen sind auf den jeweiligen Steuermann beschränkt.

6.4 Ab Segelvermessungsdatum 01.04.2000 müssen die Nationalitätsbuchstaben und Segelnummern in Übereinstimmung mit den gültigen WR. geführt werden.

6.5 Die nationalen Klassenvereinigungen dürfen Private Segelnummern von 10 bis 100 vergeben, die anstelle der Segelnummer, die vom nationalen Verband vergeben werden ausschließlich im Segel gefahren werden dürfen.

7. Bauverfahren

7.1 Jedes Boot muss in Übereinstimmung mit den Zeichnungen und diesen Klassenvorschriften gebaut werden. Alle zugelassenen Abweichungen und freigestellten Ausführungen sind besonders aufgeführt.

7.2 Als Baumaterialien sind zugelassen: Vollholz, Sperrholz mit GL- oder vergleichbarem Gütesiegel, glasfaserverstärkter Kunststoff (GFK) und Sandwich. Kevlar und Kohlefaser sind verboten.

Stückzahlen sind Mindestmaße. Alle Entfernungen und Abstände der Bauteile sind Höchstmaße.

7.3.2 Für Kiel, Vorsteven, Vorstevenknie, Spiegel, Mastspur, Spanten, Bodenwrangen, Kimmweger und Decksweger ist die Holzart über 560 kg/m³ freigestellt. Die Maße sind den Zeichnungen zu entnehmen. Bei lamelliertem Steven kann das Stevenknie entfallen.

7.3.3 Decksbalken, Deckstringer: Holzart freigestellt, Maße nach Zeichnung.

7.3.4 Außenhaut und Deck (Mindeststärken):

(I) Holzart unter 560 kg/m ³	10mm
(II) Holzart über 560 kg/m ³	9mm
(III) Sperrholz Rumpf Deck	8mm 6mm
(IV) GFK Rumpf Deck	4,5mm 4mm
(V) Sandwich GFK-Außen und Innenlaminat zusammen	3,5mm
Sandwich-Material	2,5mm

Als Sandwich-Baumaterial für Rumpf und Deck ist nur zugelassen: Glasfaser, Polyesterharze, geschlossenzelliger Schaum mit einem Gewicht von mind. 80 kg/m³ sowie Hirnholz Balsa.

Die Materialstärken sowie Art der Materialien müssen über die gesamte Schiffslänge des Rumpfes bzw. des Decks in gleicher Stärke und Art verlaufen, mit Ausnahme einer Breite von 60 mm beiderseits entlang des Schandecks/ Spiegelkanten, einer Breite von 60 mm im Stevenbereich, einer Breite von 60 mm beiderseitig von der Kimm sowie der ideellen Kielbreite.

Es darf kein Versuch unternommen werden, etwa durch verschiedene Rumpf- oder Deckstärken, durch die Verwendung verschiedener Materialien oder Bauverfahren, verschieden starke Glasmatten oder Sättigungsgrade, Gewicht in der Mitte des Rumpfes zu konzentrieren.

Bei Verdacht, dass diese Regel gebrochen wurde, können auf Veranlassung des nationalen Verbandes, der Klassenvereinigung oder des Vermessers Probelöcher in ausreichender Zahl (aber nicht mehr als 10) über die Schiffslänge verteilt, gebohrt werden, um die Einhaltung dieser Regel zu überprüfen.

7.3.5 Schwertkasten (Mindeststärken)

(I) Seitenbeplankung:

Holzart über 560 kg/m ³	22 mm
Sperrholz	16 mm

(II) Schwertkasten an jeder

Bodenwrange, Abmessungen nach Zeichnung

7.3.6 Fußboden (Mindeststärken): Vollholz 12 mm, Sperrholz 8 mm

7.4 Das unter Regel 11 festgelegte Gewicht und die Schwerpunktlage ist durch das Baubestock für Vollholzausführungen bestimmt und gewährleistet. Bei der Bauausführung nach Sperrholz und Kunststoff sind diese Forderungen ebenfalls einzuhalten und nachzuweisen, um für alle Bauausführungen die gleichen Bedingungen sicherzustellen.

7.5 Es ist die größte Sorgfalt anzuwenden, um sicherzustellen, dass alle Boote in Form und Bauausführung gleich sind. Abweichungen der Maße und Abmessungen der Bauteile über oder unter die vorgeschriebenen zulässigen Abweichungen hinaus, die nur für unvermeidliche geringfügige Bauungenauigkeiten gedacht sind, werden auf keinen Fall zugelassen. Verstärkungen dürfen nicht ungewöhnlich schwer sein (als Anhalt gelten die Holzbauzeichnungen). Es ist verboten, mittels ungewöhnlicher Verstärkungen Gewicht zu konzentrieren bzw. Untergewicht auszugleichen. Im Zweifelsfall ist der TA des DSV zu befragen.

7.6 Die Spantflächen müssen gerade sein. Lediglich vor Spant 10 ist eine leichte Abweichung von der Geraden von max. 2 mm erlaubt.

7.7 Der Raum unter den Seitendecks und dem Vor- und Achterdeck, sowie dem Cockpitboden darf als Auftriebskammer ausgebaut werden.

7.8 Scheuerleiste: Gummi, GFK, bei Holzart über 560 kg/m³ freigestellt.

7.9 Die Kimm darf nur mit einem Radius von höchstens 8 mm abgerundet werden.

7.10 Spantenlose Sperrholzbauweise gemäß Blatt 2a ist zulässig.

7.11 Es muss ein Wellenbrecher vorhanden sein. Die Höhe muss in der Mitte mindestens 50 mm betragen, die Schenkellänge an Deck gemessen muss mindestens 700 mm betragen.

7.12 2 durch Klappen verschließbare Lenzöffnungen von je 120 cm² im Spiegel sind erlaubt. Die Öffnungen oder hervorragenden Klappen müssen mind. 10 mm von der Außenkante Rumpf entfernt sein. Die Klappen dürfen nicht nach unten öffnen.

8.Rumpfermessung

8.1 Rumpf

8.1.1 Vor Beginn der Vermessung muss die waagerechte Lage des Bootes in

Längs- und Querschiffsrichtung überprüft werden. Die in 8.1.2 (II) definierte Basislinie bestimmt die waagerechte Lage des Bootes in Längsschiffslinie.

8.1.2 Der Vermessungsursprungspunkt ist die gedachte Fläche "0", die den Schnittpunkt Unterkante Kiel / Achterkante Spiegel senkrecht zur Basis und rechtwinklig zur Mitschiffslinie berührt.

(I) An den Vermessungsspannen werden der Kielsprung und die Formtreue mittels der unter 8.1.5 angegebenen Maße überprüft. Alle Messungen erfolgen über Außenkante Außenhaut.

(II) Die Basislinie wird festgelegt durch die Maße
H 0 (Basis bis Unterkante Kiel am Spiegel) und
H 10 (Basis bis Unterkante Kiel an Spant 10)

8.1.3 Länge des Bootskörpers über alles:

LA 5000 mm ±15 mm

(I) Ein nicht zu vermessender Stevenbeschlag von höchstens 10 mm Dicke ist erlaubt.

(II) Klebekanten für GFK-Bauten werden nicht berücksichtigt.

8.1.4 Größte Breite über Außenkante Außenhaut:

BMAX 1610 mm ±20 mm

(I) Größte Höhe der Scheuerleiste: max. 30 mm

(II) größte Breite der Scheuerleiste einschließlich Klebekanten: max. 12 mm

8.1.5 siehe gesonderter Kasten auf S.7

8.1.6 Die Form des Stevens ist mit einer offiziellen DSV- Schablone zu kontrollieren. Die Unterkante der Schablone wird an Spant 10 angelegt. Der Spalt zwischen Steven und Schablone darf nicht größer sein als 20 mm (= Toleranz am Stevenkopf ±20 mm).

8.1.7 Schwertbolzen/Schwertschlitz

- (I) Mitte Schwertbolzen vor Spant 6: LSB 370 mm ±10 mm
- (II) Mitte Schwertbolzen bis Basis: HSB 125 mm ±10 mm
- (III) Breite des Schwertkastenschlitzes: BSK max. 15 mm

8.2 Deck und Cockpit

8.2.1 Länge des Achterdecks: LDA 860 mm ±20 mm

8.2.2 Fläche "0" bis Mitte Püttingeisen: LW 3100 mm ±20 mm
Abstand Mitte Püttingeisen von Schandecklinie: max. 35 mm.

8.2.3 Fläche "0" bis Vorkante Mastausschnitt: LM 3440mm ±10mm

8.2.4 Fläche "0" bis Schnittpunkt Mitte Befestigungsloch-Fockvorliek, lotrecht zum Deck: LVS 4740 mm ±5 mm
Abstand Deck bis Mitte Befestigungsloch: max. 20 mm

8.2.5 Fläche "0" bis Hinterkante Vordeck: LDV 3350 mm ±20 mm

8.2.6 Seitendecksbreiten

- (I) Breite der Seitendecks bei Spant 3: BD3 220 mm +25 mm/ -10 mm
- (II) Breite der Seitendecks bei Spant 6: BD6 250 mm +25 mm/ -10 mm
- (III) Breite der Seitendecks querab von LDV: BDV 300 mm + 25 mm/ -10 mm

(IV) Die größte Decksbreite muss an einem Punkt erreicht sein, der höchstens 30 mm unter Schandeck liegt. Kein Teil eines eingebauten Seitentanks darf weiter in das Cockpit hineinragen, ausgenommen eine maximale Abrundung von 30 mm zum Fußboden.

(V) Die Oberseite des Seitendecks muss gerade sein bis zu einem Punkt, der höchstens 80 mm von der Innenkante des Decks entfernt liegt. Zwischen diesem Punkt und dem nach nach (IV) definierten Punkt ist die Bauausführung des Decks freigestellt.

(VI) Die Balkenbucht an Hinterkante Vordeck darf max. 60 mm betragen.

(VII) Abrupte Vertiefungen in den Decksflächen sind nicht erlaubt. Durchbrüche sind nur für die Durchführung von Tauwerk erlaubt. In den Auftriebstanks dürfen keine Decksdurchbrüche vorhanden sein.

(VIII) Innenkante Deck: Die Innenkante des Decks muss zwischen "LDV" und "LDA" an jeder Stelle durchgehend konvex verlaufen.

(IV) desgl. An Achterkante Cockpit: BFA min. 800 mm

(V) Höhe des Fußbodens unter Schandeck an Spant 3: HF3 305 mm ±40 mm

(VI) Höhe des Fußbodens unter Schandeck an Spant 6: HF6 355 mm ±40 mm

(VII) Höhe des Fußbodens unter Schandeck an Vorderkante Cockpit: HFV 355 mm ±40 mm

8.2.8 Schwertkasten

Höhe des Schwertkastens einschl. Deckbrett über Unterkante Kiel an Spant 6: HSK min. 500 mm, Dichtungslippen sind nicht erlaubt.

Die Schwertkastenseiten dürfen im Bereich des Schwertbolzens eine Verstärkung aus Material mit einem spezifischen Gewicht nicht schwerer als Stahl von max. 150x100 mm aufweisen, Gewicht beider Platten max. 750 g.

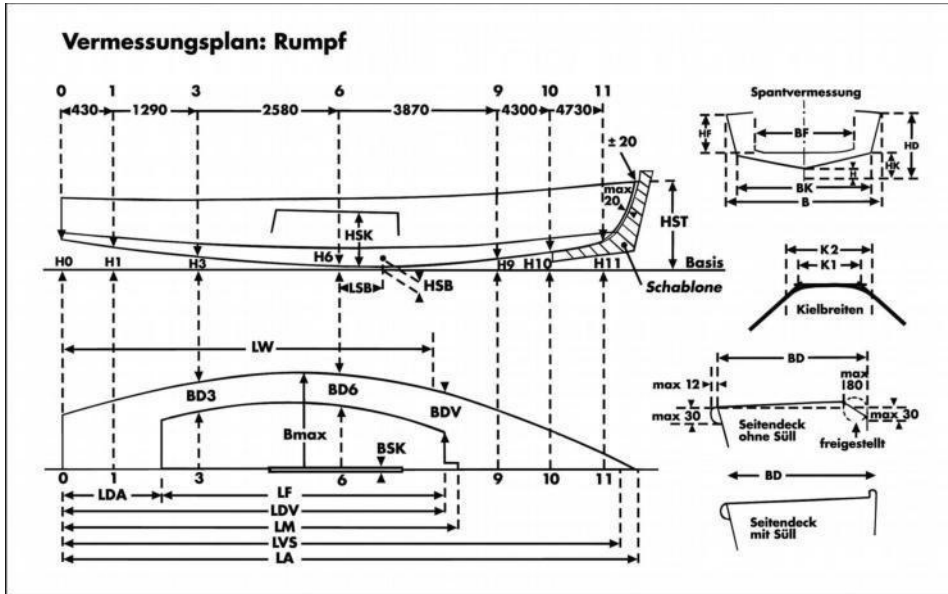
8.3 Auftrieb

Auftriebskörper für Holzbauweise (min. 250l), für Kunststoffbauweise (min. 400 l), für Kunststoffrumpf mit Holzdeck (min.350 l), für Sandwichbauweise (min.300 l) beiderseits unter den Seitendecks bzw. Vor-und Achterschiff sind vorgeschrieben. Die Anbringung muss so erfolgen, dass im vollgelaufenen Zustand das Boot annähernd waagrecht schwimmt. Der Auftrieb muss aus geschlossenzelligem Schaumstoff oder luftgefüllten Auftriebskörpern in entsprechender

8.2.7 Fußboden

- (I) Länge des Fußbodens: LF min. 2500 mm
- (II) Breite des Fußbodens an Vorkante Cockpit: BFV min. 610 mm
- (III) desgl. An Hinterkante Schwertkasten: BFM min. 1080 m

8.1.5 Vermessung an den Spanten								
Spantenabstände von der Fläche "O"	Kiel bis Basis "H"	Ideelle Kielbreite "K 1"	max. Breite Kielabrundung "K 2"	Schandeck Basis "HD"	Kimmhöhen über Basis "HK"	Kimmbreiten "BK"	Breiten über Deck "B"	
0	0	245 ± 0	20 ± 5	50	600 ± 20	325 ± 5	750 ± 10	866 ± 10
1	430	173 ± 5	42 ± 5	65		288 ± 5		
3	1290	70 ± 5	62 ± 5	85	579 ± 10	244 ± 5	1335 ± 10	1480 ± 10
6	2580	35 ± 5	76 ± 5	95	600 ± 10	236 ± 5	1375 ± 10	1570 ± 10
9	3870	112 ± 5	58 ± 5	80	654 ± 10	305 ± 5	786 ± 10	1018 ± 10
10	4300	158 ± 0	40 ± 5	55				
11	4730	217 ± 5			"HST" 720 ± 20			



Größe bestehen.

8.4 Querschotten

Der Raum unter dem Vor- und dem Achterdeck darf durch Querschotten geschlossen sein. In beiden Schotten muss mindestens eine Inspektionsluke vorhanden sein.

Abstand -Achterschott vom "0" Punkt: 860 mm ±20 mm

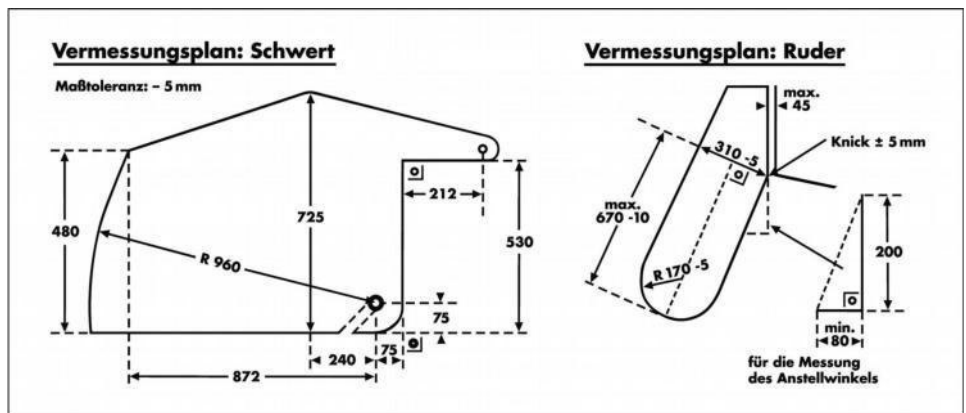
Abstand -Vorpiekschott vom "0" Punkt: 3350 mm +450 mm -250 mm

Das Achterschott muss senkrecht ±5 mm stehen. Beide Schotten müssen sich unter dem jeweiligen Deck befinden.

9.Schwert

9.1 Das Schwert muss aus 5mm Schiffbaustahl oder legiertem Stahl gefertigt sein. Bei Kunststoffbeschichtung oder Anstrich darf die durch die Beschichtung verursachte Gesamtstärke von max. 6 mm nicht überschritten werden. Es muss um einen (nach 8.1.7) an vorgeschriebener Stelle angebrachten, fest eingebauten Bolzen drehbar angeordnet sein. Der Schwertbolzen von \varnothing 12 mm ±2 mm muss durch die Schwerkastenseiten durchgeführt werden.

9.2 Die Form des Schwertes ist nach Vermessungsplan auszuführen.



9.3 Stopperbolzen: \varnothing min. 10 mm
 Abstand zwischen VK-Schwert und Innenkante Bolzen: 212 mm – 5 mm
 Abstand zwischen UK-Schwerthals und UK-Bolzen*: max. 25 mm -min.15 mm
 *Dieses Maß ist gültig für Neuvermessungen ab 01.04.2003

10.Ruder

10.1 Als Material ist zugelassen: Holz-Kunststoff (max. 20 mm), Stahl (4 mm), Aluminium (6 mm). Bei der Ausführung in Stahl oder Aluminium ist wahlweise ein festes oder ein Senkruder erlaubt.

10.2 Die Form des Ruders einschl. des Kopfes muss dem Vermessungsplan entsprechen.

10.3 Der Knick an Vorkante Ruderblatt muss sich ±5 mm über oder unter der Verlängerung von Unterkante Kiel befinden.

10.4 Der Abstand zwischen Ruderkopf und Spiegel darf höchstens 45 mm betragen. Die Differenz der Abstände an Oberkante bzw. Unterkante Ruderkopf darf nicht größer sein als 2 mm.

10.5 Ruderbeschläge, Form und Länge der Pinne sind freigestellt, die Pinne muss jedoch direkt am Ruderkopf angreifen.

10.6 Das Gewicht des kompletten Ruders einschl. der festen Beschläge, Pinne und Ausleger beträgt min. 4 kg.

10.7 Jegliche Gewichtskonzentrationen sind verboten.

11. Gewicht

11.1 Das Gewicht des Bootskörpers in trockenem Zustand einschließlich Fußboden, fest eingebautem Reitbalken, Auftrieb nach

Regel 8.3, fest eingebautem Kompass, fest eingebauten laufendem Gut und Hängegurten, jedoch ohne Rigg, stehendem und laufendem Gut, Spinnakerbaum, Schoten, Schwert, Ruder, Pinne, sowie aller loser Ausrüstung nach Regel 18: min. 170 kg. Ausgleichsgewichte von max. 10 kg sind erlaubt. Ohne Ausgleichsgewichte darf das Boot also nicht leichter als 160 kg sein.

11.2 Die Ausgleichsgewichte müssen aus Metall bestehen und je in Hälften oder Vierteln an Unterseite Deck direkt vor und hinter dem Cockpit zur Zufriedenheit des Vermessers befestigt und vermarkt sein. Anzahl und Gewicht sind in den Messbrief einzutragen.

11.3 Der Schwerpunkt des unter Regel 11.1 beschriebenen Bootskörpers (einschl. der Ausgleichsgewichte gem. Regel 11.2) muss folgenden Vorschriften entsprechen:
Bei Lagerung auf einem der Schandecks muss der Bootskörper balancieren. Der Rumpf muss dabei ohne weitere Stütze mit der oberen Schandeckkante eine senkrechte Fläche (Lot) berühren, deren Fußpunkt nicht mehr als 460 mm vom unteren Unterstützungspunkt entfernt ist. Zusätzlich notwendige Korrekturgewichte sind gleichmäßig beidseitig unter den Seitendecks so anzubringen, dass der Balancezustand erreicht wird. Diese Korrekturgewichte sind ebenfalls so zu vermarken, dass

Das Boot muss auf der Scheuerleiste balancieren

Schnur mit Lot an Bmax.

Messung ohne Schwert ansonsten gem. Regel 11.1

sie nicht unbemerkt entfernt werden können.

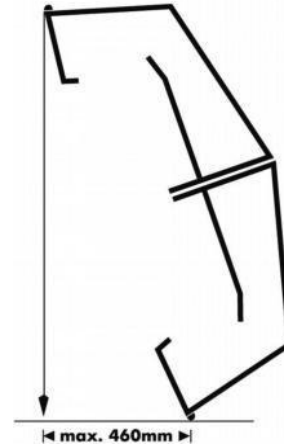
12. Mast

12.1 Material: Holz oder Leichtmetall

12.2 Drehbare oder permanent gebogene Masten sind verboten. Eine max. 10mm Abweichung der Mast Achterkante von der Geraden zwischen der oberen und unteren Messmarke wird nicht als Verletzung dieser Regel angesehen.

12.3 Sich farblich absetzende Messmarken von 10 mm Breite sind am Mast wie folgt anzubringen:

- (I) Oberkante Messmarke I über Oberkante Deck:
M I 270 ±50 mm
- (II) Unterkante Messmarke II über Oberkante Messmarke I:
M II max. 5515 mm



12.4 Länge Oberkante Deck bis Schnittpunkt Vorstag + Wanten mit Außenkante Mast: MVS max. 4310 mm

12.5 Länge von Deck bis Oberkante Spinnakerfallrolle:
MSP max. 4440 mm

12.6 Abstand von Vorderkante Spinnaker Fallrolle bis Vorkante Mast: max. 100 mm

12.7 Außenabmessung des Profils: min. 70x 55 mm

- (I) Die LM-Ausführung muss aus gleichmäßigem Profil (min. 55 x 55 mm) vom Mastfuß bis max. 620 mm über Deck bestehen. In diesem Bereich sind Ausschnitte zur Segeleinführung und Anbringung von Beschlügen erlaubt. Darüber muss ein gleichmäßiges Profil (Außenabmessung min. 70x 55 mm) bis 4400 mm über Deck bestehen. Von dieser Stelle nach oben darf gleichmäßig verjüngt werden.
- (II) Der Durchmesser des Mastes an der oberen Messmarke darf nicht kleiner sein als min. 15 mm.

12.8 Ein Mast-Controller ist nicht erlaubt. Der Mast darf nur im Deck mit den üblichen Mastkeilen festgekeilt werden. In Deckhöhe kann an Hinterkante Mast ein Klappbügel zur Sicherung vorgesehen werden.

12.9 Das Topgewicht des Mastes beträgt mindestens 3 kg.

Für die Ermittlung des Topgewichtes wird das stehende Gut parallel zum Mast nach unten geführt, und die Fallen befinden sich in Segelposition. Der Mast wird in waagerechter Lage bei Oberkante MM I abgestützt und bei Unterkante MM II gewogen.

13. Großbaum

13.1 Material: Holz oder Leichtmetall

13.2 Permanent gebogene Bäume sind verboten.

13.3 Ein sich farblich absetzendes 10 mm breites Band muss am Baum so angebracht sein, dass Innenkante Messband höchstens 2680 mm von Hinterkante Mast entfernt ist (M III max. 2680 mm).

13.4 Der Baum einschl. der festen Beschlüge muss durch einen Kreis von Ø 100 mm geschoben werden können.

13.5 Der Abstand zwischen Hinterseite Mast und Drehpunkt des Baum-Lümmellagers darf nicht größer sein als 35mm.

14. Spinnakerbaum

14.1 Material: Holz oder Leichtmetall

14.2 Länge über Außenkante Beschlüge: SPL max. 1600 mm

14.3 Die Höhe des Spinnakerbaumbeschlages am Mast ist beliebig.

14.4 Maximale Größe der Spinnakerbaum- Befestigung an Vorkante Mast: 30 mm

15. Stehendes / Laufendes Gut

15.1 Für Wanten und Vorstag ist Draht aus Stahl oder nicht rostendem Edelstahl zugelassen (Stärke min 2,5 mm). Erlaubt sind lediglich 2 Wanten und 1 Vorstag.

15.2 Eine gerade Saling einfacher Bauart ist erlaubt (Ø max. 40 mm)

15.2b An den Salingen und/oder der Wanten sind Vorrichtungen zulässig, die ein Klemmen der Spinnakerausrüstung verhindern. Die Vorrichtung muss am Want in einem Umkreis von max. 30cm vom Salingsende befestigt sein. Darüber hinaus ist die Ausführung freigestellt.

15.3 Für das Vorstag und Fockfall ist ein Beschlag am Mast gestattet, doch muss der Schnittpunkt des Vorstages und der Wanten bzw. deren Verlängerung genau in der vorgeschriebenen Höhe liegen. Das Vorstag muss während einer Wettfahrt vorlich vom Vorliek des Vorsegels gefahren werden. Es muss am Mast und an Deck befestigt sein. Eine Verstellung während der Wettfahrt ist nicht erlaubt. Das Vorstag muss dem Mast Halt geben, wenn das Vorsegelfall oder Hals im starken Wind gebrochen ist.

15.4 Ein Focktuchstrecker am Hals ist erlaubt, die Durchführung durch das Deck ist gestattet.

15.5 Die Großschotführung ist freigestellt. Die Großschotführung im Rumpf muss innerhalb des Cockpits liegen.

15.6 Das Material der Großsegel- und Spinnakerfallen ist freigestellt. Das Fockfall muss vom Segelkopf bis zum Befestigungspunkt aus Stahldraht, von dort aus als Tauvorläufer bestehen.

15.7 Die Führung der Schwerttalje und des Spinnakerfalls ist freigestellt.

15.8 Trapez oder ähnliche Auslegevorrichtungen sind verboten.

15.9 Barberholer für Spinnaker-Schoten sind erlaubt.

15.10 Eine Fockfalltalje ist erlaubt, die Ausführung ist freigestellt.

16. Beschläge

16.1 Die Ausführung der erlaubten Beschläge ist freigestellt, soweit diese Vorschrift nichts anderes aussagt.

16.2 Ein Sicherungsbeschlag gegen das Herausfallen des Ruders ist vorgeschrieben.

16.3 Wantenschnellverstellung, Rollfockvorrichtung und verstellbarer Mastfußbeschlag sind verboten.

16.4 Fockholepunkte müssen sich innerhalb der Decksflächen befinden. Fockschotführung innerhalb des Cockpits, auch durch Barberholer, ist verboten. Als Vermessungspunkt für die Führung gilt die innere Anlagefläche der Fockleitöse. Die obere Anlagefläche der Öse darf in der jeweiligen Spantebene

eine Höhe von 100 mm über Schandeck nicht überschreiten.

16.5 Mechanische oder hydraulische Niederholer-Konstruktionen, die in der Lage sind, Druck aufzunehmen, sind verboten.

16.6 Ein Reitbalken ist erlaubt, Ausführung und Material ist freigestellt.

17. Segel

siehe auch Vermessungsplan II und III

17.1 Während einer Regatta dürfen nur Segel gefahren werden, die von einem zugelassenen Vermesser eines nationalen Verbandes abgestempelt sind.

17.1.1 Für die Vermessung müssen die Segel trocken sein. Das Segeltuch ist so Straff zu spannen, dass Falten quer zur Vermessungslinie verschwinden.

17.1.2 Die Segel müssen aus Naturstoffen oder synthetischen Material gefertigt werden; das Mindestgewicht für synthetische Stoffe soll 125 g/m², für Naturstoffe (Baumwolle, Leinen) 150 g/m² nicht unterschreiten. Die Segel müssen aus gewebtem Material bestehen. Als gewebtes Material sind Materialien anzusehen, bei denen sich die Fasern voneinander trennen lassen, ohne dass Filmrückstände übrig bleiben. Kohlestoff-Fasern in den Segeln sind verboten.

17.2.1

(I) Das Segel darf nur innerhalb der Vermessungsmarken gefahren werden, Vorliek und Baumliek werden eingezogen. Das Liektau am Unterliek des Großsegels darf maximal 100 mm vor dem Schnittpunkt zum Achterliek enden. Die Anbringung eines Göhlrutschers im Bereich des Schothornes ist gestattet. Diese Regel gilt für alle nach dem 01.04.2015 vermessenen Segel.

(II) Die Oberkante des Großbaumes darf sich in rechtwinkliger Stellung zum Mast nicht unterhalb der oberen Kante der Messmarke I befinden.

17.2.2 Länge der Sehne des Achterlieks: AL max. 5380 mm

17.2.3

(I) Die Breite des Großsegels von Mitte Achterliek zum naheliegensten Punkt des Vorlieks einschließlich Liektau: ½ W max. 1675 mm

(II) Die Breite des Großsegels von ¼ Achterliekspunkt (vom Kopfvermessungspunkt) zum nächstliegenden Punkt des Vorlieks, einschließlich Liektau: ¼ W max. 970 mm

(III) Die Breite des Segels inklusive Liektau, gemessen zwischen dem Punkt auf dem Vorliek, der 200 mm vom Kopfpunkt des Segels entfernt liegt, und dem auf dem Achterliek, der 300 mm vom Kopfpunkt des Segels entfernt liegt, beträgt maximal 300 mm

17.2.4

- (I) Das Achterliek wird durch 4 Latten in fünf gleiche Abschnitte unterteilt (Toleranz ± 50 mm). Alle Latten verlaufen annähernd senkrecht zum Achterliek.
- (II) Länge der oberen und unteren Segellatte:
max. 350 mm / Breite der Latten: max. 40 mm
- (III) Länge der zwei mittleren Latten:
max. 500 mm / Breite der Latten: max. 40 mm
- (IV) Die Länge der Lattentaschen darf um max. 50 mm größer sein als die entsprechende Lattenlänge.

17.2.5 Die Breite des Kopfes einschließlich Liektau beträgt max. 140mm. Ein Kopfbrett ist erlaubt.

17.2.6 2 Fenster sind erlaubt von zus. max. 0,3 m²

17.2.7 Im Segel dürfen keine Reißverschlüsse, doppelte Fußliken o.ä. Vorrichtungen gefahren werden.

17.2.8 Verstärkungen am inneren Ende der Lattentasche sind erlaubt. Die

Verstärkungen müssen in ein Quadrat von 150 mm passen und dürfen aus selbstklebendem Tuch bestehen. Das Tuch darf nicht stärker als das im übrigen Segel verwendete Tuch sein.

17.3 Vorsegel

17.3.1 Vorliek: VL max. 4100 mm

17.3.2 Unterliek: UL max. 1520 mm

17.3.3 Achterliek: AL max. 3620 mm

17.3.4 Unterlieksrundung max.170 mm von der Geraden zwischen Schothorn und Hals. Als Vermessungspunkte für die "Gerade" gelten die Vermessungspunkte für die Unterliekslänge des Vorsegels.

17.3.5 Die Kopfbreite einschließlich Liek darf nicht größer sein als max. 40 mm.

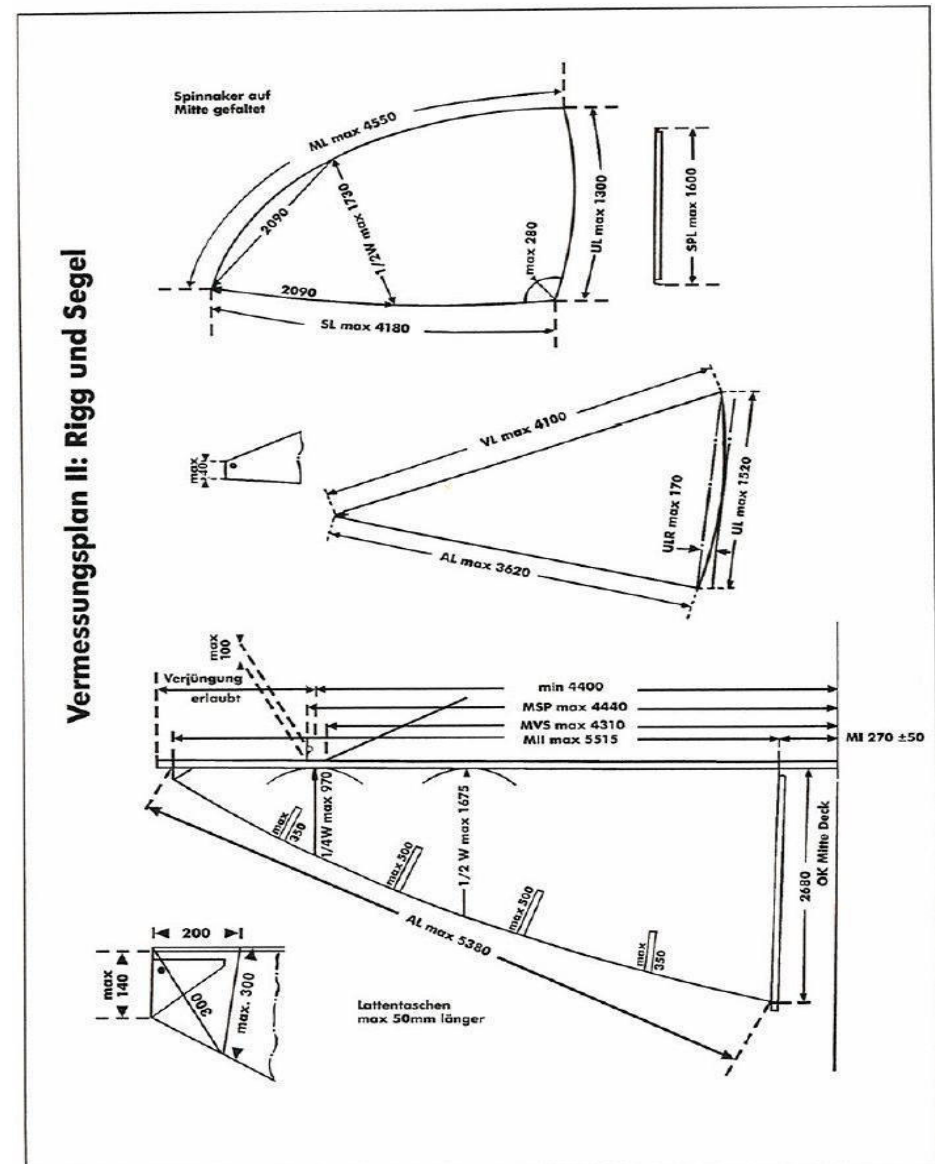
17.3.6 Im Vorliek muss ein loser Liekdraht -Mindestdurchmesser 3 mm- gefahren werden.

17.3.7 Im Vorsegel dürfen keine Latten gefahren werden.

17.3.8 2 Fenster sind erlaubt von zusammen max. 0,2 m².

17.3.9

- (I) Regel 50.4 der WR von World Sailing hat keine Gültigkeit. Ab Vermessungsdatum 01.04.1990 darf das Achterliek nicht konvex



ausgeführt sein.

- (II) Im Halsbereich dürfen sich im Segel unterhalb der Halskausche keine weiteren Kauschen oder Befestigungen befinden.

17.4 Spinnaker

17.4.1 Seitenlieken: SL max. 4180 mm

17.4.2 Mittellinie: ML max. 4550 mm

17.4.3 ½ Unterliek: UL max. 1300 mm

17.4.4 ½ Mittelbreite: ½ M 1730 mm

17.4.5 Tuchgewicht: min. 30 g/m²

17.4.6 Tuchversteifung bei Kopf und Schothörnern höchstens max. 280 mm. Darüber hinausgehende Verstärkungen sind nicht erlaubt.

17.4.7 Spinnaker müssen keine Nationalitätsbuchstaben und Segelnummern aufweisen. Wenn Nationalitätsbuchstaben und/oder Segelnummern im Spinnaker vorhanden sind, müssen diese die gültigen sein.

18. Ausrüstung

Mit Ausnahme von Zeitnehmern und digitalen Kompassen ohne Taktikfunktion sind elektronischen Geräte während einer Wettfahrt verboten.

Folgende Ausrüstung muss bei Wettfahrten an Bord vorhanden sein:

- 1 schwimmfähige Trosse von 15 m Länge und 8 mm Durchmesser
- Eine persönliche Schwimmhilfe (PFD) für jede an Bord befindliche Person gemäß ISO 12402-5 - Stufe 50 oder gleichwertig
- Paddel
- 1 Ößfass oder eine Lenzpumpe
- Eine Vorrichtung, welche in durchgekertertem Zustand sicherstellen kann, dass die Schwertecke min. 100 mm Abstand außerhalb vom Rumpf hat.
- 1 Anker (min. 5k g) muss an Bord geführt werden, wenn die Ausschreibung dieses vorschreibt.

19. Wettfahrtregeln (WR)

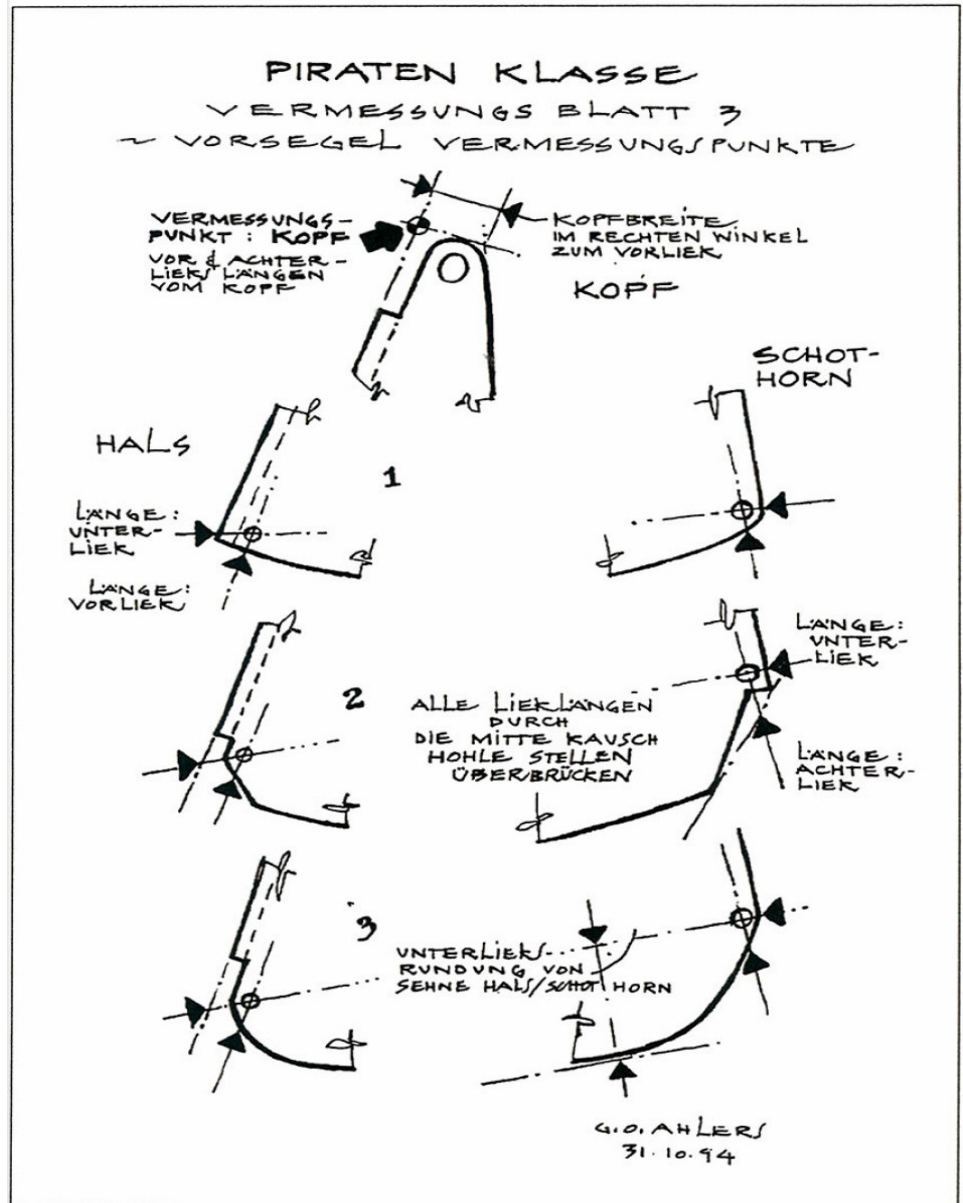
Wettfahrten werden, bis auf o.a. Ausnahmen, nach den jeweils gültigen WR von World Sailing ausgetragen.

20. Klassenvorschriften

20.1 Diese Klassenvorschrift ist bindend für alle Regatten.

Wettfahrtausschüsse sind nicht berechtigt, von diesen Vorschriften abzuweichen.

20.2 Der Eigner ist dafür verantwortlich, dass sein Boot den Klassenvorschriften entspricht.



20.3 Während einer Wettfahrt darf nur je 1 Großsegel, 1 Fock, 1 Spinnaker an Bord sein.	<i>Verzeichnis der offiziellen Zeichnungen</i>
	Blatt 1: Spanten, Kielquerschnitte, Steven
21. Vermessung	Blatt 2: Kielstapelplan, Bauplan und Gabelpinne
20.1 Jeder Eigner ist verpflichtet, sein Boot bei stattfindenden Kontrollvermessungen dem Vermesser vorzuführen.	Blatt 2a: Spantenlose Sperrholzbauweise
	Blatt 3: Segelriß
	Blatt 3a: Mast und Großbaum
21.2 Wird bei Kontrollvermessungen eine Verletzung dieser Klassenvorschriften festgestellt, so muss der Wettfahrtausschuss die gemäß WR. vorgesehenen Maßnahmen treffen. Weiterhin ist dem DSV über diesen Vorfall Bericht zu erstatten.	Blatt 4: Beschläge, Schwert und Ruder Blatt 4a: Senkruder Blatt 5: Linienriß
	<i>Anlagen Vermessungspläne</i>
	Plan I: Rumpf, Schwert und Ruder Plan II: Rigg und Segel Plan III: Fockvermessungspunkte
22. Besatzung	
Die Besatzung muss aus 2 Personen bestehen.	Im Zweifelsfall haben diese Klassenvorschriften Vorrang vor den Zeichnungen.
	DSV, 1.Mai 1976

Kontakt: Deutsche Piraten-Klassenvereinigung e.V. • Obmann Technik
 • Frieder Billerbeck • Spargelkamp 37 • 22880 Wedel